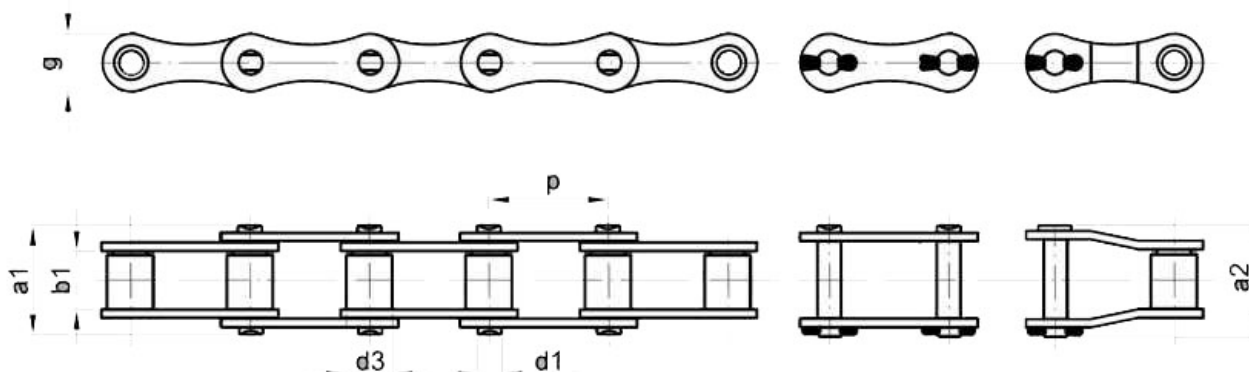


**ŁAŃCUCHY NAPĘDOWE O PODWÓJNEJ PODZIAŁCE WG NORMY:
PN-M/84167/DIN 8181**



Symbol		Podziałka P		b1	d1	d3	a1	a2	g	FB	Waga
ISO	ANSI	mm	cale	mm	mm	mm	mm	mm	mm	kN	kg/m
208B	-	25,40	1"	7,75	4.45	8.51	16.70	18.2	11.60	18.0	0,45
210B	-	31,75	1 ¼"	9,65	5.08	10.16	19.60	20.9	14.70	22.4	0,65
212B	-	38,10	1 ½"	11,68	5.72	12.07	22.50	24.2	16.00	29.0	0,76
216B	-	50,80	2"	17,02	8.28	15.88	36.10	37.4	21.00	60.0	1,75
220B	-	63,50	2 ½"	19,56	10.19	19.05	41.30	45.0	26.40	95.0	2,26
224B	-	76,20	3"	25,40	14.63	25.40	53.40	67.8	33.20	160.0	4,70
208A	A2040	25,40	1"	7,85	3,96	7,92	16,60	17,80	12,0	13,8	0,42
210A	A2050	31,75	1 ¼"	9,53	9,53	10,16	20,70	22,20	15,0	21,8	0,70
212A	A2060	38,10	1 ½"	12,70	5,94	11,91	25,90	27,70	18,0	31,1	1,00
216A	A2080	50,80	2"	15,75	7,92	15,88	32,70	36,50	24,0	55,6	1,70
220A	A2100	63,50	2 ½"	18,90	9,53	19,05	40,40	44,70	30,0	86,7	2,25
224A	A2100	76,20	3"	25,22	11,10	22,23	50,30	54,30	35,7	124,6	3,50