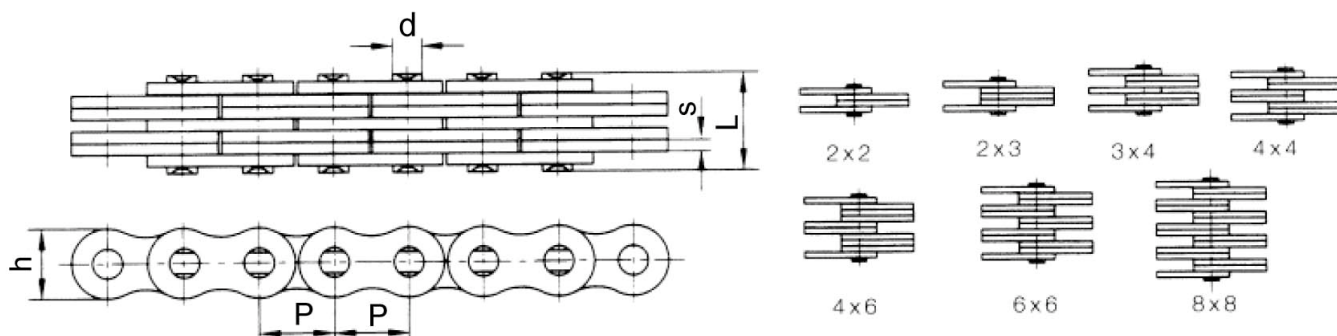


## ŁAŃCUCHY PŁYTKOWE TYPU LH (ODMIANA CIĘŻKA)



Symbol ISO	Symbol ANSI	Podziałka p Pitch p		Komb. plytek Lacing	Grub. płytki Plate thickness s	Wys. płyt. Plate depth h	Średn. sworznia Pin Dia d	Długość sworznia Pin lenght L	F <sub>B</sub> kN min	Masa 1m kg/m Weight 1 m kg/m
		cale / inch	mm							
LH0823	BL423	1/2"	12,7	2x3	2,06	12,1	5,08	13,1	22,2	0,75
LH0834	BL434	1/2"	12,7	3x4	2,06	12,1	5,08	17,4	34,0	1,04
LH0844	BL444	1/2"	12,7	4x4	2,06	12,1	5,08	19,5	58,0	1,20
LH0846	BL446	1/2"	12,7	4x6	2,06	12,1	5,08	23,2	58,0	1,46
LH0866	BL466	1/2"	12,7	6x6	2,06	12,1	5,08	28,0	90,0	1,74
LH1023	BL523	5/8"	15,875	2x3	2,46	15,1	5,95	14,9	44,1	1,05
LH1034	BL534	5/8"	15,875	3x4	2,46	15,1	5,95	20,3	60,0	1,47
LH1044	BL544	5/8"	15,875	4x4	2,46	15,1	5,95	22,4	78,0	1,69
LH1046	BL546	5/8"	15,875	4x6	2,46	15,1	5,95	27,1	78,0	2,07
LH1066	BL566	5/8"	15,875	6x6	2,46	15,1	5,95	32,5	120,0	2,67
LH1223	BL623	3/4"	19,05	2x3	3,23	18,2	7,93	20,0	60,0	1,84
LH1234	BL634	3/4"	19,05	3x4	3,23	18,2	7,93	26,3	101,5	2,58
LH1244	BL644	3/4"	19,05	4x4	3,23	18,2	7,93	29,6	126,0	2,95
LH1246	BL646	3/4"	19,05	4x6	3,23	18,2	7,93	36,5	126,0	3,70
LH1266	BL666	3/4"	19,05	6x6	3,23	18,2	7,93	44,2	190,0	4,30
LH1623	BL823	1"	25,4	2x3	4,06	23,2	9,53	24,2	93,0	2,55
LH1634	BL834	1"	25,4	3x4	4,06	23,2	9,53	32,6	138,0	3,56
LH1644	BL844	1"	25,4	4x4	4,06	23,2	9,53	36,8	186,0	4,10
LH1646	BL846	1"	25,4	4x6	4,06	23,2	9,53	44,1	186,0	5,10
LH1666	BL866	1"	25,4	6x6	4,06	23,2	9,53	53,4	285,0	6,20
LH2023	BL1023	1 1/4"	31,75	2x3	4,9	29,6	11,11	28,2	118,0	4,25
LH2034	BL1034	1 1/4"	31,75	3x4	4,9	29,6	11,11	38,9	205,0	6,01



F<sub>B</sub> – Obciążenie zrywające