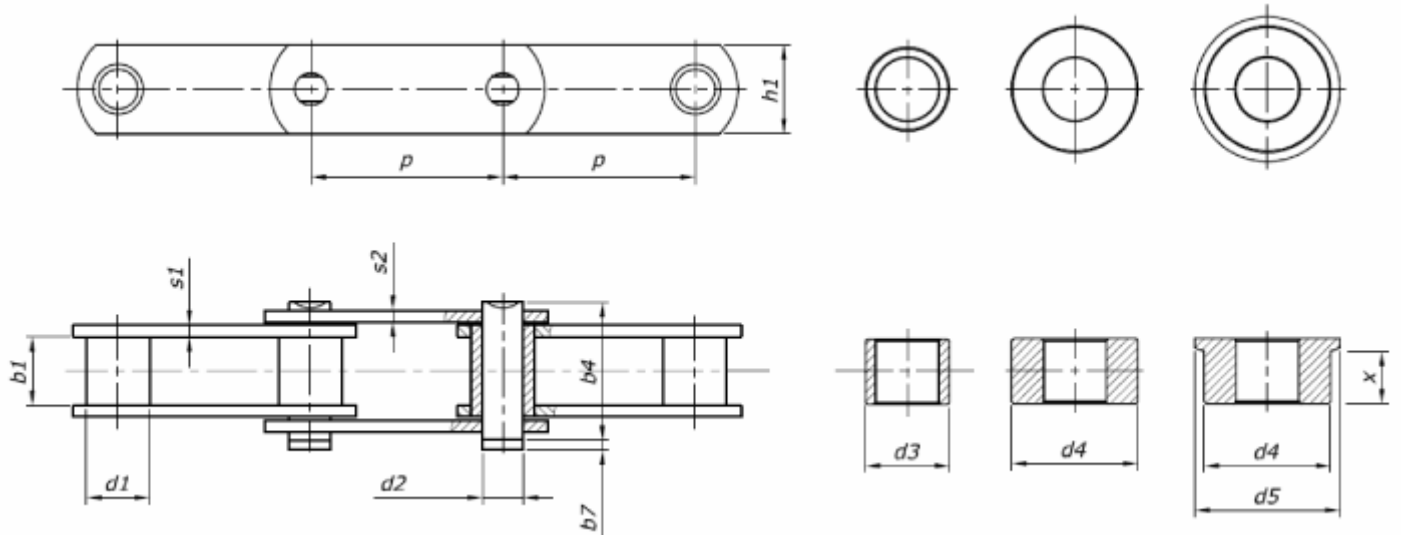


ŁAŃCUCHY POCIĄGOWE, TRANSPORTOWE TYP FV DIN 8165

WYKONUJE SIĘ W 4 ODMIANACH:

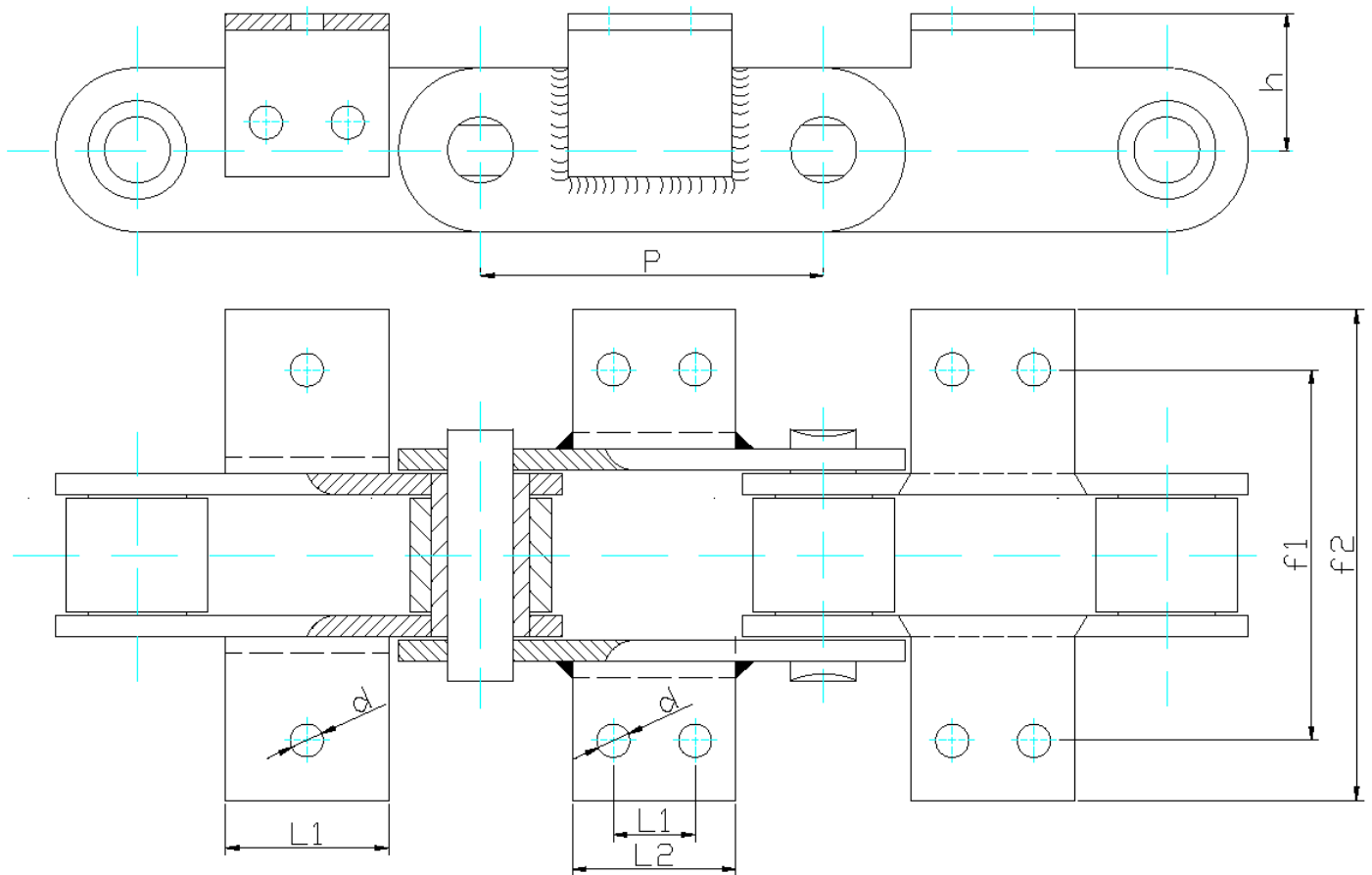
- ✓ JAKO TULEJKOWE
- ✓ Z MAŁĄ ROLKĄ
- ✓ Z DUŻĄ ROLKĄ
- ✓ Z ROLKĄ PROWADZĄCĄ



DIN	P								b1	d2	d1	d3	d4	d5	x	h1	s1,s2	b4	b4+b7	F _B
	mm																			
FV40	40	50	63	80	100	125	160	-	18	10	15	20	32	48	12	26	3	37	44	40
FV63	50	63	80	100	125	160	200	-	22	12	18	26	40	60	15	30	4	46	55	63
FV90	63	63	80	100	125	160	200	250	25	14	20	30	48	73	18	35	5	53	62	90
FV112	80	100	125	160	200	250	315	-	30	16	22	32	55	87	21,5	40	6	63	72	112
FV140	80	100	125	160	200	250	315	400	35	18	26	36	60	95	25	45	6	68	80	140
FV180	100	125	160	200	250	315	400	500	45	20	30	42	70	120	34	50	8	86	100	180
FV250	100	125	160	200	250	315	400	-	55	26	36	50	80	145	40	60	8	98	114	250
FV315	125	160	200	250	315	400	500	-	65	30	42	60	90	170	48	70	10	117	133	315
FV400	160	200	250	315	400	500	-	-	70	32	44	60	100	185	52	70	12	131	151	400
FV500	160	200	250	315	400	500	-	-	80	36	50	70	110	195	57	80	12	141	161	500
FV630	200	250	315	400	500	-	-	-	90	42	56	80	120	210	62	100	12	153	173	630

F_B - Obciążenie zrywające

PRZYŁĄCZA ŁAŃCUCHÓW TRANSPORTOWYCH FV DIN 8165



P		63	80	100	125	160	200	250	315	400	d	f1	f2	h	Kątownik
											m	mm	max		
FV40	L1	-	-	30	-	-	-	-	-	-	6,6	50	100	20	25x25x3
	L2	30	-	50	-	-	-	-	-	-					
FV63	L1	-	-	30	40	50	-	-	-	-	9	68	110	30	30x30x3
	L2	30	-	50	60	70	-	-	-	-					
FV90	L1	-	-	30	40	50	60	65	-	-	9	80	130	35	40x40x4
	L2	-	-	50	60	70	80	85	-	-					
FV112	L1	-	25	30	40	50	65	80	-	-	11	100	140	40	40x40x5
	L2	-	45	50	65	75	90	10	-	-					
FV140	L1	-	25	30	40	50	65	80	100	-	11	100	170	45	50x50x5
	L2	-	45	55	65	75	90	10	125	-					
FV180	L1	-	-	-	35	50	65	80	100	100	13,5	128	190	45	50x50x5
	L2	-	-	-	65	80	95	11	130	130					
FV250	L1	-	-	0	0	50	65	80	100	100	14	138	230	55	60x60x6
	L2	-	-	50	50	80	95	11	130	130					