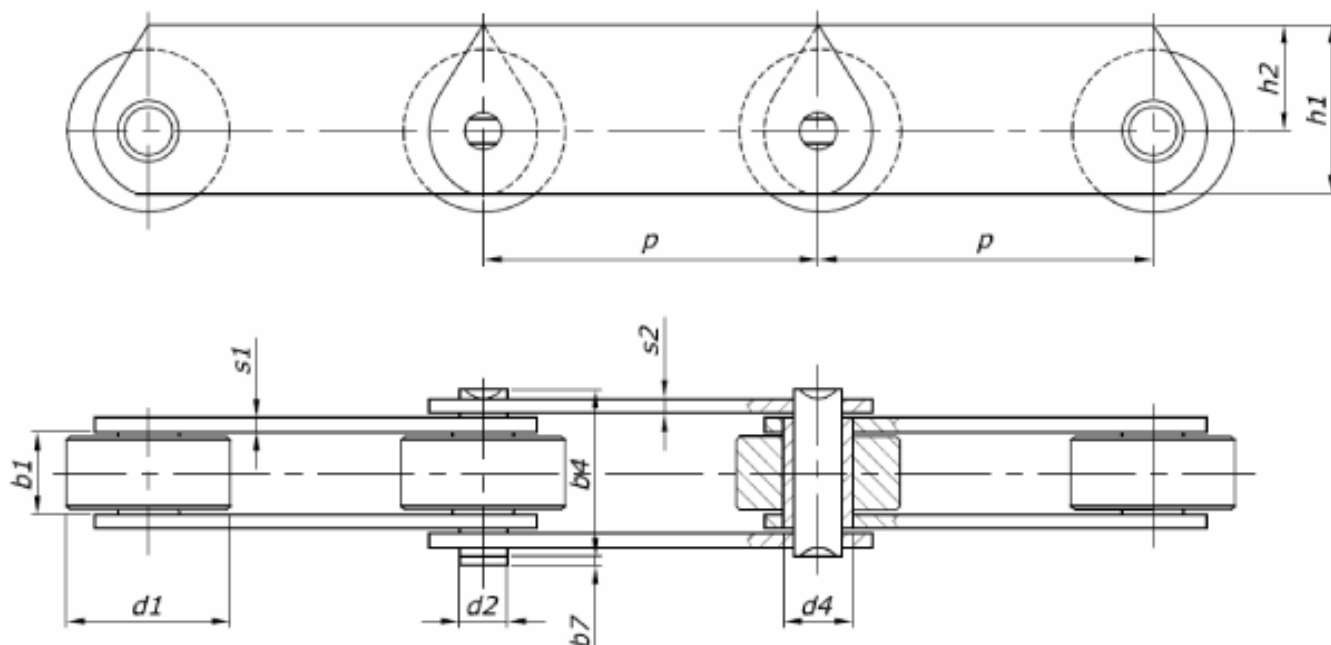


ŁAŃCUCHY NOŚNE ROLKOWE TYP FVT/DIN 8165



DIN	P								b1	d2	d4	d1	h1	h2	s1,s2	b4	b4+b7	F _B
	mm																	
FV40	40	50	63	80	100	125	160	-	18	10	15	32	35	22	3	37	44	40
FV63	50	63	80	100	125	160	200	-	22	12	18	40	40	25	4	46	55	63
FV90	63	63	80	100	125	160	200	250	25	14	20	48	45	27,5	5	53	62	90
FV112	80	100	125	160	200	250	315	-	30	16	22	55	50	30	6	63	72	112
FV140	80	100	125	160	200	250	315	400	35	18	26	60	60	37,5	6	68	80	140
FV180	100	125	160	200	250	315	400	500	45	20	30	70	70	45	8	86	100	180
FV250	100	125	160	200	250	315	400	-	55	26	36	80	80	50	8	98	114	250
FV315	125	160	200	250	315	400	500	-	65	30	42	90	90	55	10	117	133	315
FV400	160	200	250	315	400	500	-	-	70	32	44	100	90	55	12	131	151	400
FV500	160	200	250	315	400	500	-	-	80	36	50	110	100	60	12	141	161	500
FV630	200	250	315	400	500	-	-	-	90	42	56	120	120	70	12	153	173	630

F_B - Obciążenie zrywające