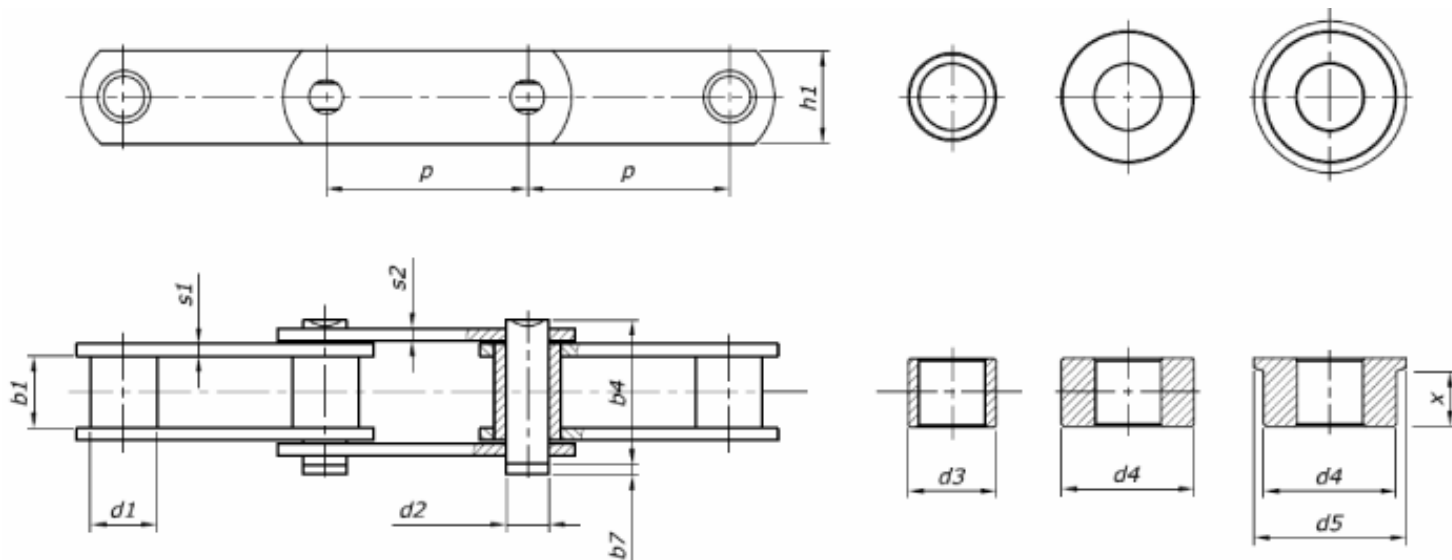


ŁAŃCUCHY TRANSPORTOWE TYPU „M” WG DIN 8167
STANDARDOWO WYKONUJE SIĘ W 4 ODMIANACH:

- ✓ TULEJKOWE (d2)
- ✓ Z MAŁĄ ROLKĄ (d3)
- ✓ Z WYSOKĄ ROLKĄ (d4)
- ✓ Z ROLKĄ PROWADZĄCĄ (d4/d5)

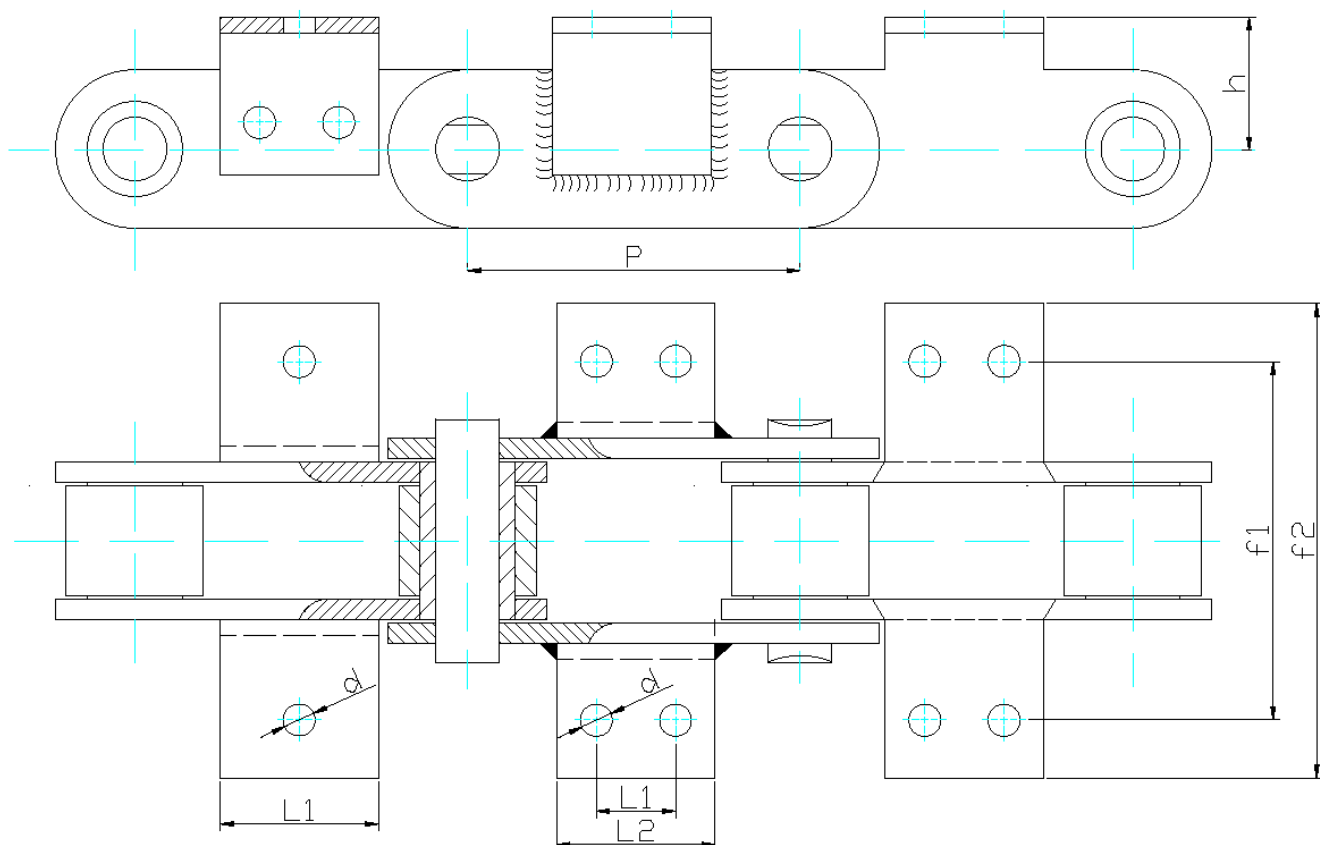


DIN	P							b1	d2	d1	d3	d4	d5	x	h1	s1,s2	b4	b4+b7	F _B	F _B [*] max
	mm																			
M20	40	50	63	80	100	125	160	16	6	9	12,5	25	30	11	18	2.5	33	38	20	32
M28	50	63	80	100	125	160	200	18	7	10	15	30	36	12,5	20	3	36	41	28	42
M40	63	80	10	125	160	200	250	20	8.5	12,5	18	36	42	13,5	25	3.5	40.5	48	40	60
M56	63	80	10	125	160	200	250	24	10	15	21	42	50	17	30	4	45	52	56	85
M80	80	100	12	160	200	200	315	28	12	18	25	50	60	20	35	5	54,5	61	80	125
M112	80	100	12	160	200	250	315	32	15	21	30	60	70	22	40	6	63	72	112	175
M160	100	125	16	200	250	315	400	37	18	25	36	70	85	25,5	50	7	72	83	160	260
M224	125	160	20	250	315	400	500	43	21	30	42	85	100	30	60	8	84	94	224	340
M315	160	200	25	315	400	500	630	48	25	36	50	100	120	33	70	10	97	110	315	520
M450	200	250	31	400	500	630	800	56	30	42	60	120	140	37	80	12	114	134	450	700
M630	250	315	40	500	630	800	1000	66	36	50	70	140	170	45	100	14	137	175	630	900
M900	250	315	40	500	630	800	1000	78	44	60	85	170	210	52	120	16	153	190	900	1250

F_B - Obciążenie zrywające

F_B^{*} max. Obciążenie zrywające po obróbce cieplnej płytek

PRZYŁĄCZA ŁAŃCUCHÓW TRANSPORTOWYCH „M” WG DIN 8167



P		40	50	63	80	100	125	160	200	250	315	400	500	630	d mm	f1 mm	f2 mm max	h mm	Kątownik
M20	L1	-	-	20	35	50	50	-	-	-	-	-	-	-	6,6	54	84	16	25x3
	L2	14	14	35	50	65	65	-	-	-	-	-	-	-					
M28	L1	-	-	-	25	40	65	65	65	-	-	-	-	-	9	64	100	20	30x3
	L2	-	20	20	45	60	85	85	85	-	-	-	-	-					
M40	L1	-	-	-	20	40	65	65	65	65	-	-	-	-	9	70	112	25	30x3
	L2	-	-	20	40	60	85	85	85	85	-	-	-	-					
M56	L1	-	-	-	-	25	50	85	85	85	-	-	-	-	11	88	140	30	40x4
	L2	-	-	22	30	50	75	110	110	110	-	-	-	-					
M80	L1	-	-	-	-	-	50	85	125	125	125	-	-	-	11	96	160	35	40x4
	L2	-	-	-	30	50	75	110	150	150	150	-	-	-					
M112	L1	-	-	-	-	-	35	65	100	100	100	-	-	-	14	110	184	40	50x6
	L2	-	-	-	28	40	65	95	130	130	130	-	-	-					
M160	L1	-	-	-	-	-	-	50	85	145	145	145	-	-	14	124	200	45	50x6
	L2	-	-	-	-	30	50	80	115	175	175	175	-	-					
M224	L1	-	-	-	-	-	-	-	65	125	190	190	190	190	18	140	228	55	60x8
	L2	-	-	-	-	-	35	60	100	160	225	225	225	225					
M315	L1	-	-	-	-	-	-	-	50	100	155	155	155	155	18	160	250	65	70x9
	L2	-	-	-	-	-	-	35	85	135	190	190	190	190					
M450	L1	-	-	-	-	-	-	-	85	155	240	240	240	240	18	180	250	75	70x9
	L2	-	-	-	-	-	-	-	50	125	195	280	280	280					
M630	L1	-	-	-	-	-	-	-	-	100	190	300	300	300	24	230	330	90	100x12
	L2	-	-	-	-	-	-	-	-	50	150	240	350	350					