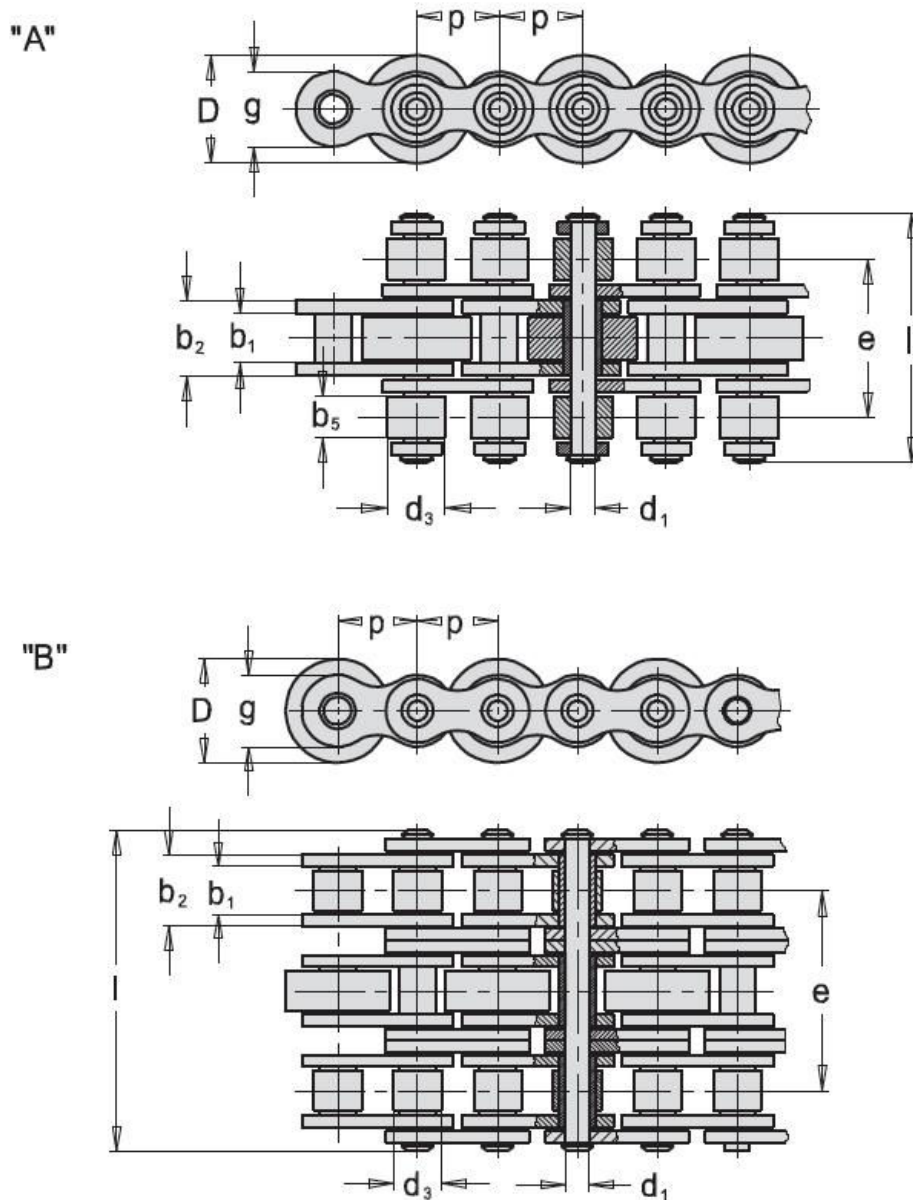


ŁAŃCUCHY TRANSPORTOWE TYPU STF



Firm. no.	Type	p mm	b_1 mm min.	b_2 mm max.	b_5 mm	d_1 mm h9	d_3 mm h10	l mm max.	e mm	d mm	F_B kN min.	Q kg/m
12B-AARC	A	19,05	11,68	15,62	8,8	5,72	12,07	43,0	29,20	26	29	3,0
12B-AARC	A	19,05	11,68	15,62	11,5	5,72	12,07	48,0	31,5	28	29	3,5
12B-BARC	B	19,05	11,68	15,62	-	5,72	12,07	61,7	38,92	28	86,7	4,4
16B-AARC	A	25,4	17,02	25,40	12,5	8,28	15,88	65,0	44,90	38,5	60	6,5
16B-BARC	B	25,4	17,02	25,40	-	8,28	15,88	99,9	63,76	38,5	165	9,3
24B-BARC	B	38,1	25,40	37,90	-	14,63	25,40	150,0	96,72	48,0	425	23,5
216B-AARC	A	50,8	17,02	25,40	12,5	8,28	15,88	65,0	44,90	38,5	60	6,8