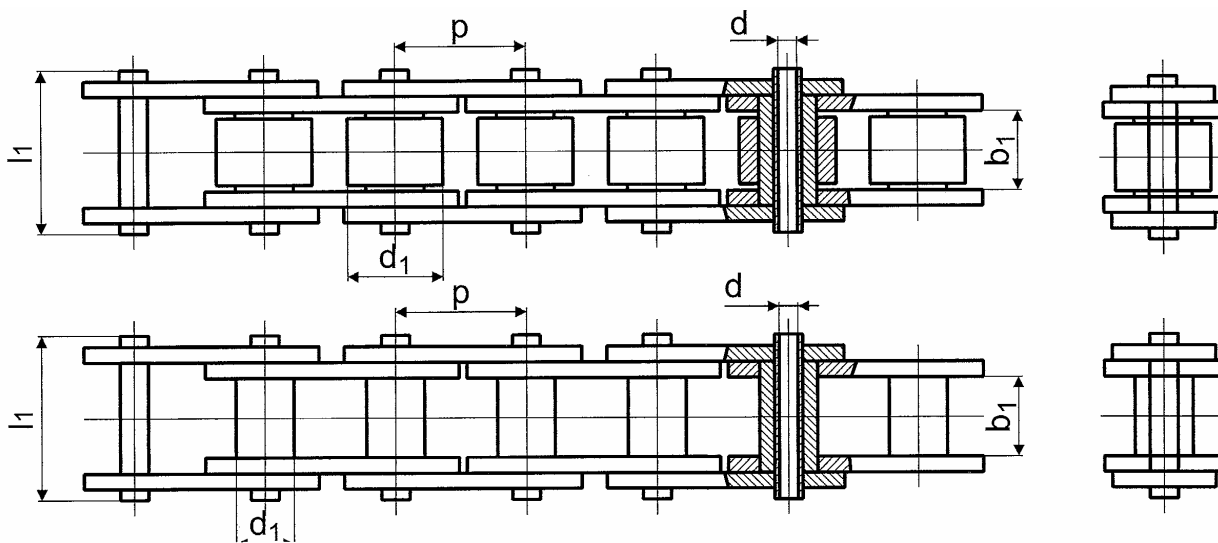


ŁAŃCUCHY Z WOLNYM SWORZNIEM



Łańcuch Chain No.	Podział. / Pitch		Rolka (tulejka) Roller (bush)	Szerok. wewnęć. Inside width	Otwór sworznia pin hole Ø	Szerok. zewnęć. Pin length	Wys. płytki Plate height	Obciążenie zrywające Breaking Load		
	P		d ₁ (max)	b ₁ (min)	d	l 1	F B min.			
	mm	cale / inch	mm					kN		
ŁAŃCUCHY STANDARDOWE • STANDARD SERIES CHAINS								Stal zwykła Carbon steel	Stal nierdzewna Stainless steel	
40HP	12,70	1/2"	7,92	7,85	4,00	16,6	12,0	9,6	6,7	
08BHP	12,70	1/2"	8,51	7,75	4,60	17,0	12,0	8,0	5,7	
50HP	15,875	5/8"	10,16	9,40	5,13	20,5	15,0	15,1	10,6	
60HP	19,05	3/4"	11,91	12,57	5,97	25,3	18,0	22,8	16,0	
80HP	25,40	1"	15,88	15,75	8,03	32,7	23,6	38,5	27,0	
C2040HP	25,40	1"	7,92	7,85	4,00	16,6	12,0	13,5	—	
C2050HP	31,75	1 1/4"	10,16	9,40	5,13	20,5	15,0	21,7		
C2060HP	38,10	1 1/2"	11,91	12,57	5,97	25,3	18,0	28,0		
C2080HP	50,80	2"	15,88	15,75	8,03	32,7	23,6	52,0		
C2042HP	25,40	1"	15,88	7,85	4,00	16,6	12,0	13,5		
C2052HP	31,75	1 1/4"	19,05	9,40	5,13	20,5	15,0	21,7		
C2062HP	38,10	1 1/2"	22,23	12,57	5,97	25,3	18,0	28,0		
C2082HP	50,80	2"	28,58	15,75	8,03	32,7	23,6	52,0		
HP40	40	—	20	10,60	6,30	24,8	20	—		24,7
HP50	50	—	30	9,80	8	26,5	21	—		24,7
HP80	80	—	32	24,15	9	35,5	28	—	35,0	
HP100	101,6	4"	27,62	21,50	13,80	44	38	121	—	